



## ZALETY PIECY WOLNOSTOJĄCYCH

Advantages for freestanding stoves/Vorteile der freistehenden Öfen/Преимущества печи



Możliwość zamieszczenia wylotu spalin na górze i z tyłu (oprócz modelu k8 tunel)  
Possibility to mount the exhaust outlet at the top and back (except model k8 tunnel)  
Rohranschluss von oben und von hinten (ausser des Modell Koza k8)  
Выпуск газов-возможность инсталляции из верха и в задней части печек (кроме печки К8 двухсторонней)



Kierownica powietrza tworząca system czystej szyby - ograniczający osadzanie się sadzy na szybie  
Air clean glass-forming system - limits the deposition of soot on the glass  
Beweglicher Rost, dank dem man die Asche leicht entfernen kann  
Управление воздухом, система чистого стекла



Ruchomy ruszt, dzięki któremu można łatwo wymieść popiół  
Movable grate gives possibility of easily wipe away the ash  
Beweglicher Rost hilft beim Reinigen  
Движущиеся решетка благодаря которой Вы можете легко стереть пепел



System zimnej klamki umożliwia zdjęcie klamki w momencie palenia w kominku  
The system of cold handle allows to take it off during the combustion process  
Kalter Griff-System ermöglicht beim Brennen den Griff abzunehmen  
Система холодной ручки



Szyba żaroodporna wytrzymująca temperaturę do 800°C  
Heat-resistant glass can withstand temperatures up to 800°C  
Hitzbeständige Keramikscheibe bis 800 Grad  
Жароупорное стекло выдерживающие температуру до 800 градусов



Ozdobna płyta tylna  
Decorative back plate  
Dekorative hintere Platte  
Декоративная задняя плита



\*Ozdobna płyta boczna  
\*Decorative side panel  
\*Seitliche Zierplatte  
\*Декоративная боковая стенка



Szuflada na popiół, w której gromadzą się pozostałości po spalonym drewnie  
Ash drawer where remains burnt wood  
Aschenschublade in derer sich der Rest des verbrannten Holzes sammelt  
Выдвижной ящик для пепела где собираюь сожгли остатки древесины



Ścianki paleniska o minimalnej grubości 8 mm - gwarantują bezawaryjne działanie paleniska;  
Fireplace with a minimum wall thickness of 8 mm, guarantee a trouble-free operation of the fireplace  
Die 8mm dicken Wände der Brennkammer garantieren einwandfreien Betrieb der Feuerstätte  
Минимальная толщина стенки 8 мм обеспечивают бесперебойной работу



Ozdobny płotek zabezpiecza drewno przed wypadaniem z wkładu  
Decorative fence protects the wood from falling out of the inser  
Dekorzaun der Holz vom Herausfallen schützt  
Заборчик защищает древесину от выпадения из топок



Regulacja dopływu pierwotnego powietrza do spalania  
Regulation of air supply for combustion  
Regulieren des Luftstroms durch die Aschenschublade  
Регулирование притока воздуха через вынимаемый пеплосборник



\*Nóżki ozdobne  
\*Decorative base feet  
\*Verzierte Füße  
\*Декоративные ножки



Deflektor wydłuża drogę spalin  
Cast iron deflector - extends the exhaust path  
Deflektor - verlängert den Abgasweg  
чугунный дефлектор удлиняет путь выхлопных газов



**Wkładka wermikulitowa** - podnosi temperaturę wewnątrz wkładu, dzięki czemu substancje smoliste wydobywające się z płonącego drewna zostają całkowicie dopalone, co zmniejsza zanieczyszczenie szyby  
**Decorative vermiculite** - raises the temperature inside an insert, thus reduces the soiling of the glass  
**Vermiculite** - Einsatz-erhöht die Temperatur im Inneren des Kamineinsatzes, dank dem die bei der Holzverbrennung entstehenden Teersubstanzen komplett verbrannt werden, was auch die Scheibenverschmutzung verringert  
**Вермикулитовый вкладыш в камин** - благодаря установке вермикулитового вкладыша, стекло топки во время горения почти не загрязняется. Смолы, выделяющиеся в процессе горения, полностью сгорают благодаря повышению температуры горения


# KOZA K6




**kW** 11  130  ~ 78 %

**CO** 0,37%  379  120

**m<sup>2</sup>** 100-120  350

 Żeliwo szare klasy 200  
Grey cast iron class 200  
Graues Gusseisen Klasse 200  
Чугунн класс 200

 Sezonowane drewno liściaste (wilgotność max 20%), brykiet węgla brunatnego  
Seasonal hardwood (humidity max 20%), brown coal briquettes  
Saison-Laubholz (Feuchtigkeit max. 20%), Braunkohlebriketts  
Сезонная твердая древесина (влажность 20%), коричневый брикет угля

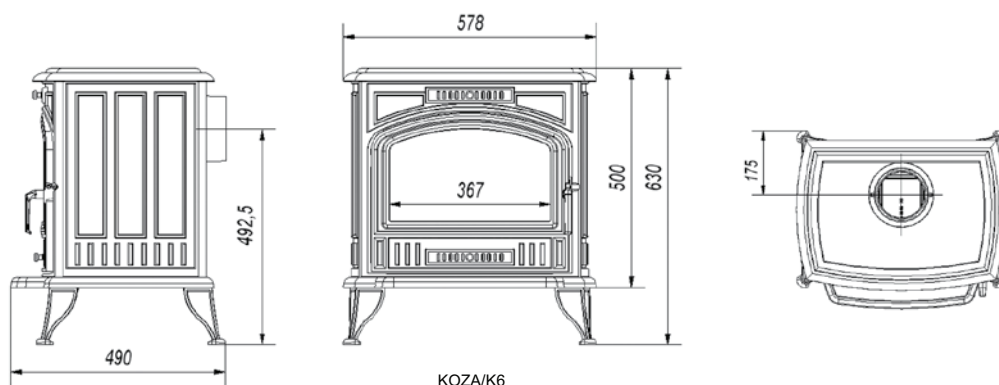
Wyposażenie:/Equipment:/Ausstattung:/Оборудование:



Dodatkowe opcje:/Additional options:/Zusätzliche Optionen:/Дополнительные опции:



Wymiary:/Dimensions:/Masse:/Размер:



# KOZA K7



**kW** 7

 130

 ~ 63,54 %

**CO** 0,2%

**C°** 316

 79

**m<sup>2</sup>** 50-80

 300



Żeliwo szare klasy 200  
Grey cast iron class 200  
Graues Gusseisen Klasse 200  
Чугунн класс 200



Sezonowane drewno liściaste (wilgotność max 20%), brykiet węgla brunatnego  
Seasonal hardwood (humidity max 20%), brown coal briquettes  
Saison-Laubholz (Feuchtigkeit max. 20%), Braunkohlebriketts  
Сезонная твердая древесина (влажность 20%), коричневый брикет угля

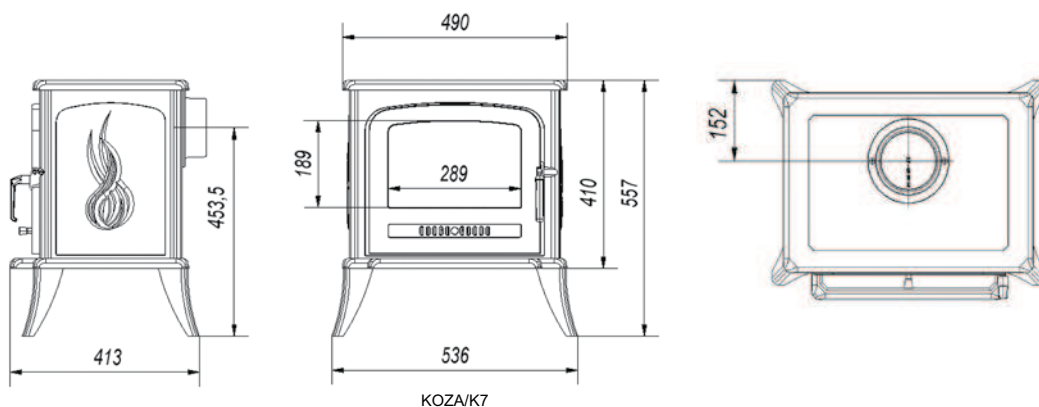
Wyposażenie:/Equipment:/Ausstattung:/Оборудование:



Dodatkowe opcje:/Additional options:/Zusätzliche Optionen:/Дополнительные опции:



Wymiary:/Dimensions:/Masse:/Размер:




# KOZA K8




**kW** 9  130  ~ 75 %

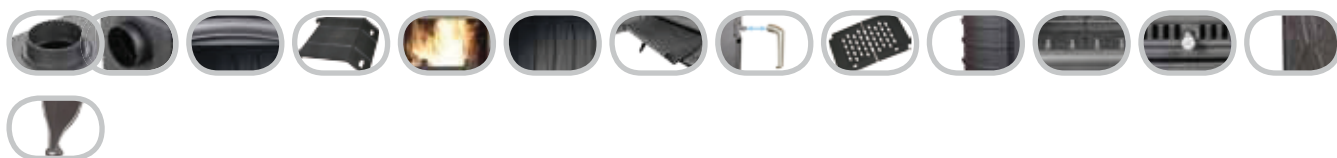
**CO** 0,15%  385  127

**m<sup>2</sup>** 80-100  350

 Żeliwo szare klasy 200  
Grey cast iron class 200  
Graues Gusseisen Klasse 200  
Чугунн класс 200

 Sezonowane drewno liściaste (wilgotność max 20%), brykiet węgla brunatnego  
Seasonal hardwood (humidity max 20%), brown coal briquettes  
Saison-Laubholz (Feuchtigkeit max. 20%), Braunkohlebriketts  
Сезонная твердая древесина (влажность 20%), коричневый брикет угля

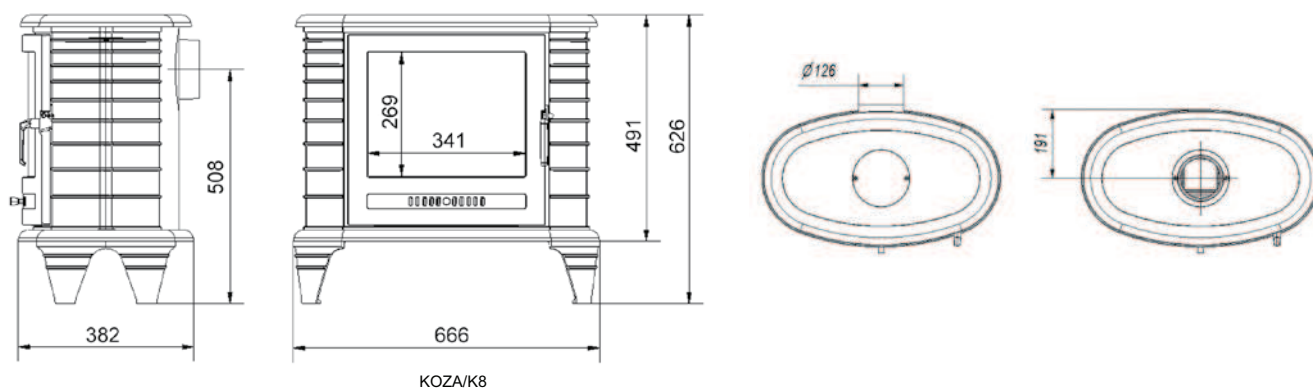
Wyposażenie:/Equipment:/Ausstattung:/Оборудование:



Dodatkowe opcje:/Additional options:/Zusätzliche Optionen:/Дополнительные опции:



Wymiary:/Dimensions:/Masse:/Размер:



Pozostałe wersje pieca:/Other versions of the stove:/Sonstige Handelsversionen des Ofens:/Другие версии печи:



KOZA/K8/T

\*ASDP nie występuje w opcji tunel/\*It is not possible to montage ASDP in stove k8 tunnel/Die ASDP ist bei der Tunnelversion des Ofens nicht erhältlich/Автоматическое управление подачей воздуха не выступает в версии печи туннель

# KOZA K9



DREWNO-PALIWO  
HOLZ-FUEL

WOOD-FUEL  
ДЕРЕВО-ТОПЛИВА

WĘGIEL-PALIWO  
KÖHLE-FUEL

COAL-FUEL  
УГОЛЬ-ТОПЛИВА

**kW** 10

 130

 ~ 78 %


**CO** 0,51%


**C°** 379

 160

 90-110

 350

 Żeliwo szare klasy 200  
Grey cast iron class 200  
Graues Gusseisen Klasse 200  
Чугунн класс 200

 Sezonowane drewno liściaste (wilgotność max 20%), brykiet węgla brunatnego  
Seasonal hardwood (humidity max 20%), brown coal briquettes  
Saison-Laubholz (Feuchtigkeit max. 20%), Braunkohlebriketts  
Сезонная твердая древесина (влажность 20%), коричневый брикет угля

**kW** 13

 130

 ~ 74 %


**CO** 0,41%


**C°** 383

 160

 80-130

 350

 Żeliwo szare klasy 200  
Grey cast iron class 200  
Graues Gusseisen Klasse 200  
Чугунн класс 200

 Węgiel  
Coal  
Kohle  
Уголь

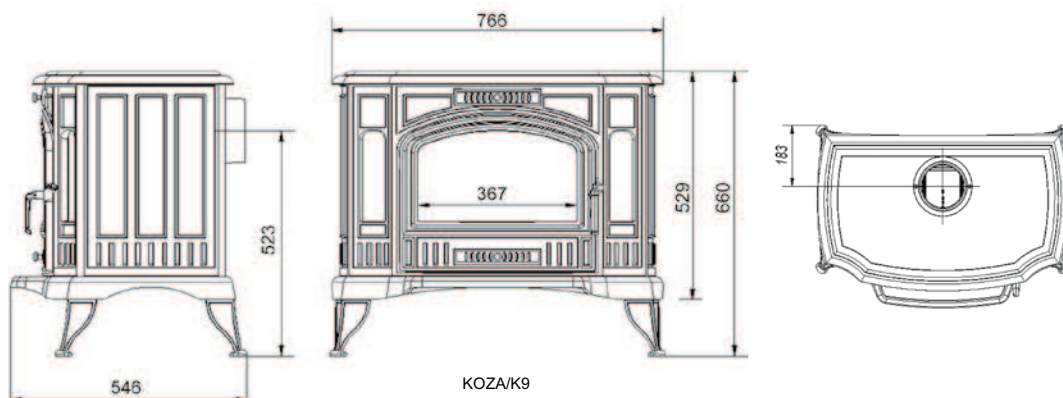
Wyposażenie:/Equipment:/Ausstattung:/Оборудование:



Dodatkowe opcje:/Additional options:/Zusätzliche Optionen:/Дополнительные опции:



Wymiary:/Dimensions:/Masse:/Размер:



# KOZA K10



**kW** 13

 130

 ~ 71 %


**CO** 0,185%


**C°** 334

 111

**m²** 80-130

 350

 Żeliwo szare klasy 200  
Grey cast iron class 200  
Graues Gusseisen Klasse 200  
Чугунн класс 200

 Sezonowane drewno liściaste (wilgotność max 20%), brykiet węgla brunatnego  
Seasonal hardwood (humidity max 20%), brown coal briquettes  
Saison-Laubholz (Feuchtigkeit max. 20%), Braunkohlebriketts  
Сезонная твердая древесина (влажность 20%), коричневый брикет угля

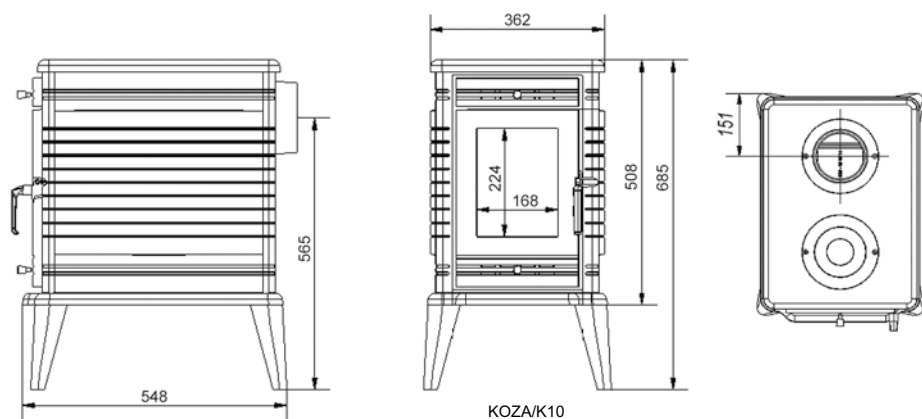
Wyposażenie:/Equipment/Ausstattung/Оборудование



Dodatkowe opcje:/Additional options:/Zusätzliche Optionen:/Дополнительные опции:



Wymiary:/Dimensions:/Masse:/Размер:



# KOZA S10



KOZA/S10/SIMPLE

**NEW**

**kW**

7



130



~ 75 %

**CO**

0,2%



296



SIMPLE - 74  
BARRIL - 81,5

**m<sup>2</sup>**

50-70



300



Stal kotłowa, wyłożenie komory spalania - wermikulit  
Boiler steel, Combustion chamber lined with vermiculite  
Kesselstahl, Auslegung der Brennkammer - Vermiculit  
Котельная сталь, Камера сгорания - вермикулит



Sezonowane drewno liściaste (wilgotność max 20%), brykiet węgla brunatnego  
Seasonal hardwood (humidity max 20%), brown coal briquettes  
Saison-Laubholz (Feuchtigkeit max. 20%), Braunkohlebriketts  
Сезонная твердая древесина (влажность 20%), коричневый брикет угля

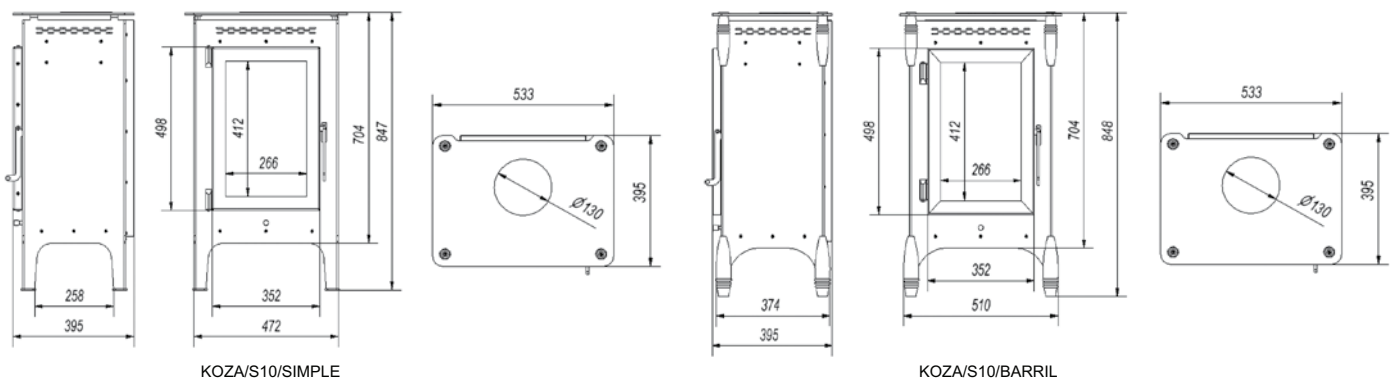
Wyposażenie:/Equipment:/Ausstattung:/Оборудование:



Dodatkowe opcje:/Additional options:/Zusätzliche Optionen:/Дополнительные опции:



Wymiary:/Dimensions:/Masse:/Размер:



KOZA/S10/SIMPLE

KOZA/S10/BARRIL

Pozostałe wersje pieca:/Other versions of the stove:/Sonstige Handelsversionen des Ofens:/Другие версии печи:



KOZA/S10/BARRIL



# KOZA S10 ORASA



KOZA/S10/ORASA

**NEW**

**kW** 7

 130

 ~ 75 %


**CO** 0,2%


**C°** 296

 128

**m<sup>2</sup>** 50-70

 300

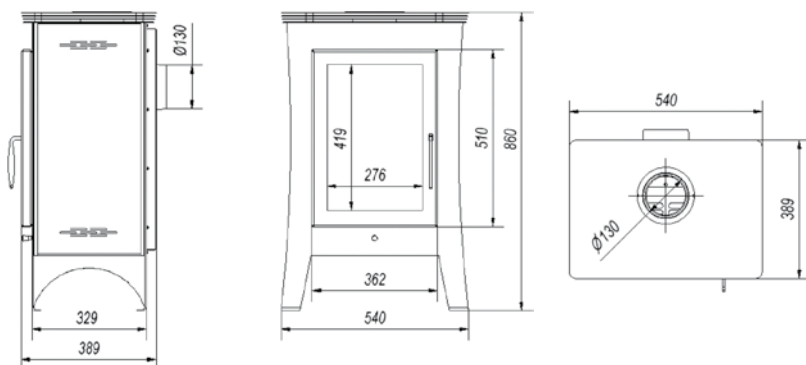
 Stal kotłowa, wyłożenie komory spalania - wermikulit  
Boiler steel, Combustion chamber lined with vermiculite  
Kesselstahl, Auslegung der Brennkammer - Vermiculit  
Котельная сталь, Камера сгорания - вермикулит

 Sezonowane drewno liściaste (wilgotność max 20%), brykiet węgla brunatnego  
Seasonal hardwood (humidity max 20%), brown coal briquettes  
Saison-Laubholz (Feuchtigkeit max. 20%), Braunkohlebriketts  
Сезонная твердая древесина (влажность 20%), коричневый брикет угля

Wyposażenie:/Equipment:/Ausstattung:/Оборудование:



Wymiary:/Dimensions:/Masse:/Размер:



KOZA/S10/ORASA

Pozostałe wersje pieca:/Other versions of the stove:/Sonstige Handelsversionen des Ofens:/Другие версии печи:



# KOZA ALICJA/PW

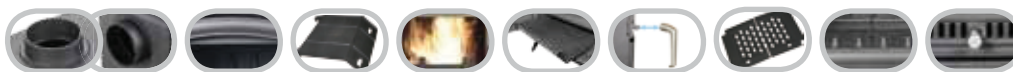


kW	15	180	~ 79 %
CO	0,17%	C°	136
m²	110-130	350	33

Żeliwo szare klasy 200, stal kotłowa 4mm  
 Grey cast iron class 200, boiler steel  
 Graues Gusseisen Klasse 200, Kesselstahl  
 Чугунн класс 200, Котельная сталь

Sezonowane drewno liściaste (wilgotność max 20%), brykiet węgla brunatnego  
 Seasonal hardwood (humidity max 20%), brown coal briquettes  
 Saison-Laubholz (Feuchtigkeit max. 20%), Braunkohlebriketts  
 Сезонная твердая древесина (влажность 20%), коричневый брикет угля

Wyposażenie:/Equipment:/Ausstattung:/Оборудование:



Dodatkowe opcje:/Additional options:/Zusätzliche Optionen:/Дополнительные опции:



Wymiary:/Dimensions:/Masse:/Размер:

