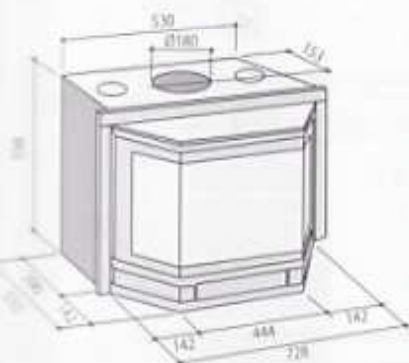


Konstrukcja wkładu

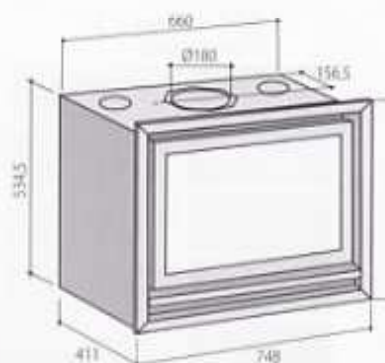
1. Podwójny ruszt
2. Popielnik
3. Wlot powietrza do komory spalania
4. Szyba wraz z uszczelkami ze stali kwasoodpornej
5. Wyłożenie szamatowe
6. Stalowy korpus
7. Termostat
8. Dopływ powietrza do systemu czystszej szyby
9. Podwójny deflektor ze stali kwasoodpornej
10. Wentylator 270 m³/h
11. Regulator predkości do wentylatora
12. Dystrybutor powietrza
13. Wylot gorącego powietrza
14. Filtr przeciw pyłkowy



MODEL PRISMA
(przytłaczalny)

Wymiary szer./wys./gl.	530/598/532
Moc (kW)	10
Sprawność (%)	75
Waga (kg)	114
Gwarancja	6 lat
Śr wylotu spalin	Ø 180

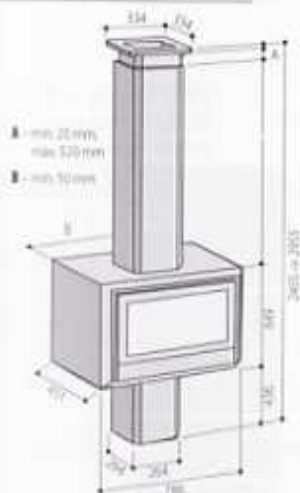
cena netto **2 577 €**



MODEL JUBILLE

Wymiary szer./wys./gl.	660/534,5/411
Moc (kW)	10
Sprawność (%)	70
Waga (kg)	114
Gwarancja	6 lat
Śr wylotu spalin	Ø 180

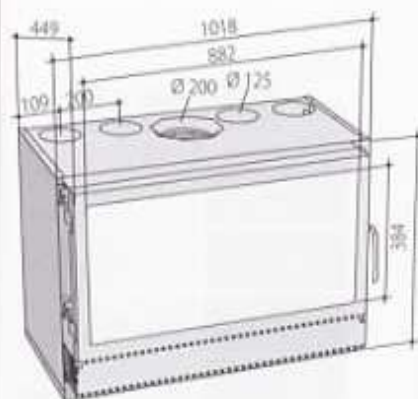
cena netto **1 147 €**



MODEL FUEGO
(piecyk wolnostojący)

Wymiary szer./wys./gl.	786/2455-2955/451
Moc (kW)	10
Sprawność (%)	75
Waga (kg)	160
Gwarancja	6 lat
Śr wylotu spalin	264x264

cena netto **3 096 €**

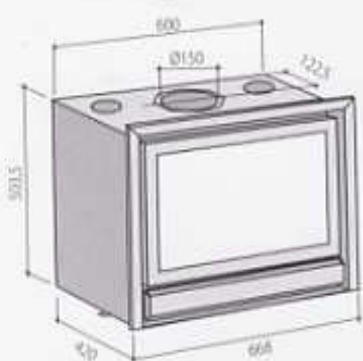


NOWOŚĆ

MODEL 1000

Wymiary szer./wys./gl.	1018/620/449
Moc (kW)	14
Sprawność (%)	75
Waga (kg)	169
Gwarancja	6 lat
Śr wylotu spalin	Ø 200

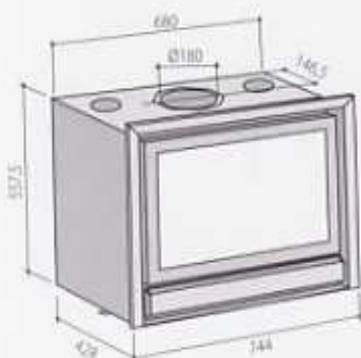
cena netto **2 752 €**



MODEL
603 ramka → □
604 ramka → □

Wymiary szer./wys./gł.	600/503,5/420
Moc (kW)	8
Sprawność (%)	77
Waga (kg)	90
Gwarancja	6 lat
Sr wylotu spalin	∅ 150

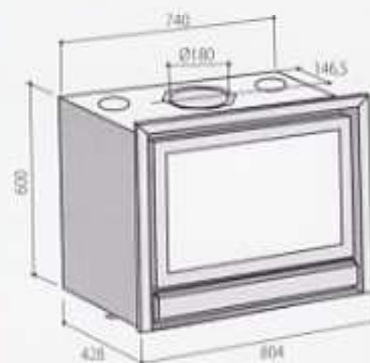
cena netto **1 638 €**



MODEL
683 ramka → □
684 ramka → □

Wymiary szer./wys./gł.	680/557,5/428
Moc (kW)	9
Sprawność (%)	76
Waga (kg)	95
Gwarancja	6 lat
Sr wylotu spalin	∅ 180

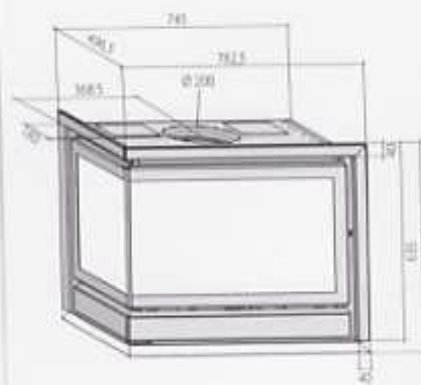
cena netto **1 754 €**



MODEL
743 ramka → □
744 ramka → □

Wymiary szer./wys./gł.	740/600/428
Moc (kW)	10
Sprawność (%)	75
Waga (kg)	110
Gwarancja	6 lat
Sr wylotu spalin	∅ 180

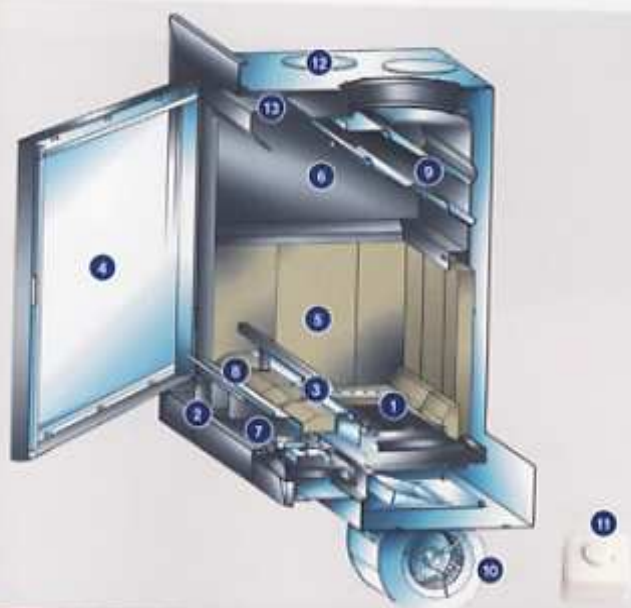
cena netto **1 859 €**



MODEL **745 SCOPE**
 (lewy lub prawy)

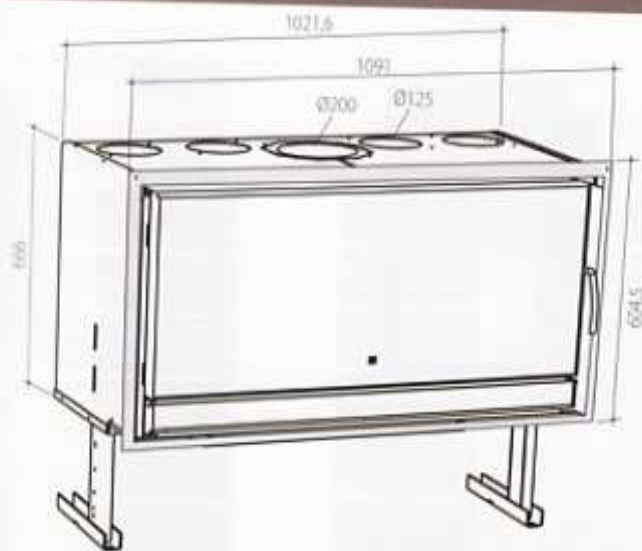
Wymiary szer./wys./gł.	745/681/428
Moc (kW)	10
Sprawność (%)	74,6
Waga (kg)	114
Gwarancja	6 lat
Sr wylotu spalin	∅ 200

cena netto **2 752 €**



Konstrukcja wkładu

1. Podwójny ruszt
2. Popielnik
3. Wlot powietrza do komory spalania
4. Szyba wraz z uszczelkami ze stali kwasoodpornej
5. Wyłożenie szmatowe
6. Stalowy korpus
7. Termostat
8. Dopływ powietrza do systemu czystej szyby
9. Podwójny deflektor ze stali kwasoodpornej
10. Wentylator
11. Regulator prędkości do wentylatora
12. Dystrybutor powietrza
13. Wylot gorącego powietrza

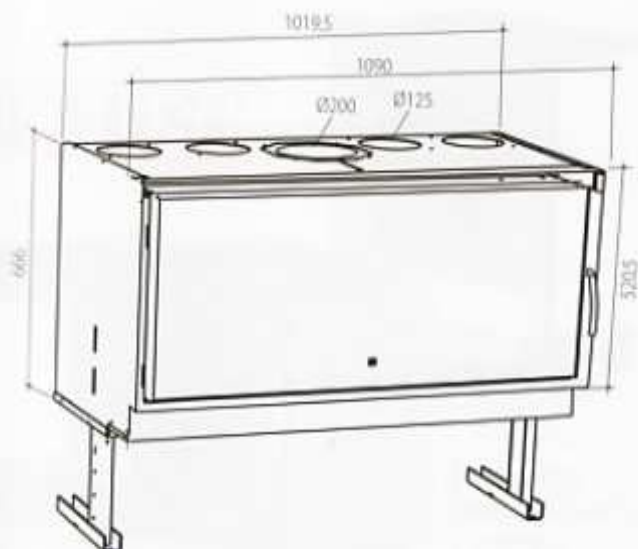


NOWOŚĆ

cena netto 2 752 €

MODEL OPTIFIRE 1000

Wymiary szer./wys./gł.	1021,6/666/499
Moc (kW)	12
Sprawność (%)	78
Waga (kg)	169
Gwarancja	6 lat
Śr wylotu spalin	Ø 200

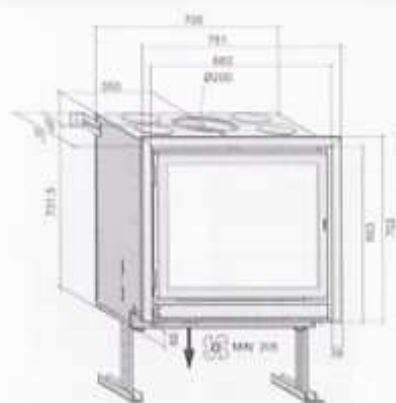


NOWOŚĆ

cena netto 2 725 €

MODEL DESIGN 1000

Wymiary szer./wys./gł.	1019,5/666/500
Moc (kW)	12
Sprawność (%)	78
Waga (kg)	169
Gwarancja	6 lat
Śr wylotu spalin	Ø 200

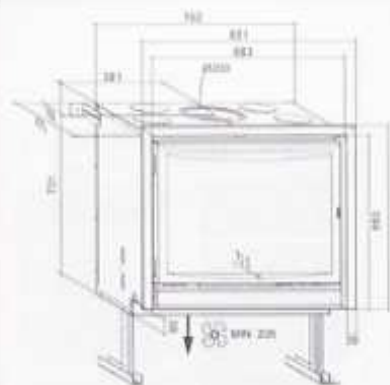


MODEL

703 ramka → □
704 ramka → □

Wymiary szer./wys./gl.	700/731.5/475
Moc (kW)	10
Moc (kW) z wentylatorem	13.5
Sprawność (%)	76
Waga (kg)	120
Gwarancja	6 lat
Śr wylotu spalin	∅ 200

cena netto	
bez wentylatora	1 985 €
z wentylatorem 750 m ³	2 457 €

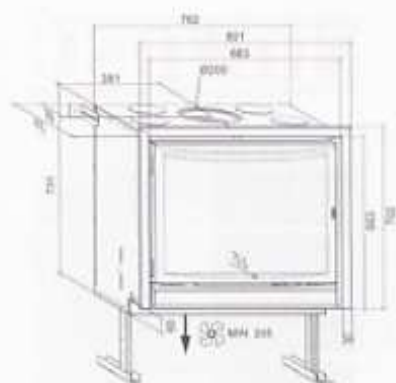


MODEL

763 ramka → □
764 ramka → □
Fasada płaska

Wymiary szer./wys./gl.	762/731/475
Moc (kW)	13.5
Moc (kW) z wentylatorem	16.5
Sprawność (%)	81.3
Waga (kg)	139
Gwarancja	6 lat
Śr wylotu spalin	∅ 200

cena netto	
bez wentylatora	2 142 €
z wentylatorem 750 m ³	2 615 €

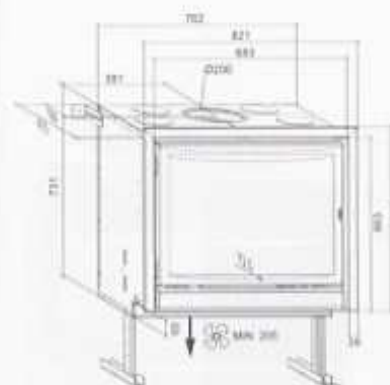


MODEL

763D ramka → □
764D ramka → □
Fasada VIS A VIS

Wymiary szer./wys./gl.	762/731/475
Moc (kW)	10
Sprawność (%)	67
Waga (kg)	153
Gwarancja	6 lat
Śr wylotu spalin	∅ 200

cena netto	2 867 €
------------	---------



MODEL

764 ramka → □
764 ramka → □
Fasada panoramiczna

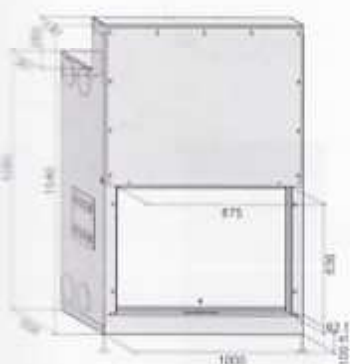
Wymiary szer./wys./gl.	762/731/475
Moc (kW)	13.5
Moc (kW) z wentylatorem	16.5
Sprawność (%)	81.3
Waga (kg)	139
Gwarancja	6 lat
Śr wylotu spalin	∅ 200

cena netto	
bez wentylatora	2 610 €
z wentylatorem 750 m ³	3 058 €



Konstrukcja wkładu

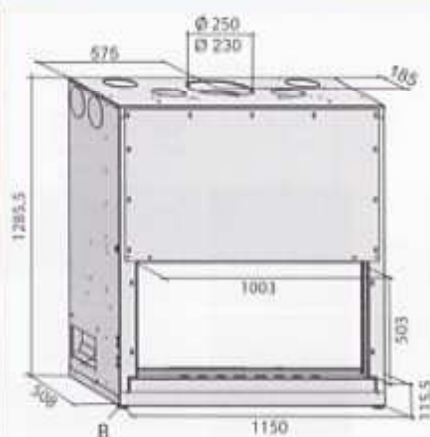
1. Dopływ powietrza do komory spalania
2. Wentylator
3. Dystrybutor powietrza
4. Wermikulit
5. Szyber
6. Przednia osłona
7. Przeciwaga
8. Automatyeczna dźwignia szybra
9. Prowadnica
10. Listwa wykończeniowa
11. Szyba
12. Regulator dopływu powietrza



MODEL **PHENIX 1000**
bez ramki

Wymiary szer./wys./gl.	1000/1540/508
Moc (kW)	10
Sprawność (%)	72
Waga (kg)	215
Gwarancja	6 lat
Sr wylotu spalin	Ø 250

cena netto **3 669 €**



MODEL **PHENIX 1150**
bez ramki

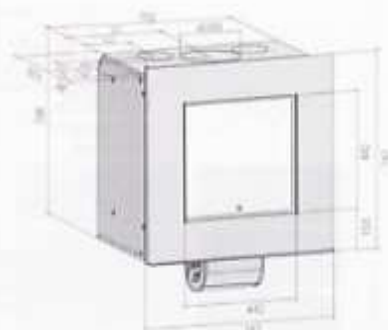
Wymiary szer./wys./gl.	1150/1285,5/508
Moc (kW)	10
Sprawność (%)	70
Waga (kg)	225
Gwarancja	6 lat
Sr wylotu spalin	Ø 250

cena netto **3 784 €**

NOWOŚĆ



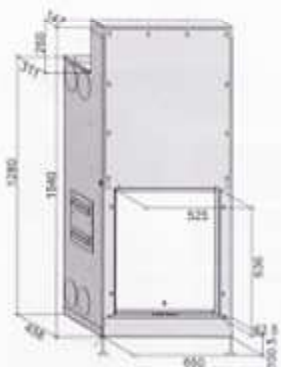
Bezpośredni dopływ powietrza z zewnątrz



MODEL **SD 442**
z metalową ramką

Wymiary szer./wys./gl.	742/708/508
Moc (kW)	8
Sprawność (%)	75
Waga (kg)	130
Gwarancja	6 lat
Sr wylotu spalin	Ø 200

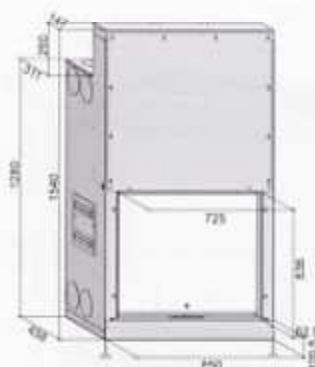
cena netto **2 894 €**



MODEL **PHENIX 650**
bez ramki

Wymiary szer./wys./gł.	650/1540/458
Moc (kW)	6
Sprawność (%)	70
Waga (kg)	160
Gwarancja	6 lat
Śr. wylotu spalin	∅ 200

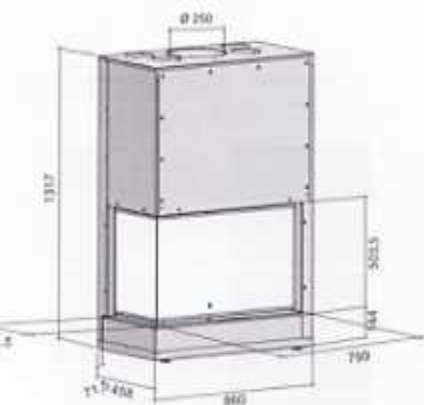
cena netto **2 867 €**



MODEL **PHENIX 850**
bez ramki

Wymiary szer./wys./gł.	850/1540/458
Moc (kW)	8
Sprawność (%)	71
Waga (kg)	190
Gwarancja	6 lat
Śr. wylotu spalin	∅ 250

cena netto **3 096 €**



MODEL **PHENIX 860C**
bez ramki
grzew / lewy

Wymiary szer./wys./gł.	860/1317/458
Moc (kW)	8
Sprawność (%)	71
Waga (kg)	190
Gwarancja	6 lat
Śr. wylotu spalin	∅ 250

cena netto **3 898 €**

